

## LAMINÉ

### INSTRUCTIONS GÉNÉRALES DE POSE DE COUVRE-PLANCHER « ANGLE/TAP »

#### MISE EN GARDE

Avant de procéder à la pose, veuillez vous assurer que le produit reçu est bien du bon style et de la bonne couleur ainsi qu'à la satisfaction du client. En cas de doute, ne posez pas le couvre-plancher et communiquez avec le détaillant. Beaulieu<sup>MD</sup> déclinera toute responsabilité quant aux coûts reliés à la pose d'un produit qui n'est pas satisfaisant ou qui est différent de celui commandé. Certains de nos produits de laminé sont spécialement conçus pour résister à l'eau. Toutefois, bien qu'ils soient résistants à l'eau, ils ne sont pas imperméables et même s'il est maintenant possible de les poser dans les salles de bain, toute eau stagnante ne devrait jamais être laissée sur le plancher et les dégâts d'eau devraient être nettoyés sur-le-champ. Les sous-planchers de béton doivent également répondre aux exigences en matière d'humidité, tel qu'indiqué au paragraphe intitulé « Sous-planchers de béton ».

#### ACCLIMATATION

Il est nécessaire d'acclimater les produits de laminé. Entrez les EMBALLAGES NON OUVERTS dans la pièce où le couvre-plancher sera posé pendant au moins 48 heures à l'avance. Les boîtes doivent être entreposées horizontalement en tout temps, sur une surface plane et de niveau. Le système de chauffage ou la climatisation doit être en marche et être réglé à une température entre 18,3 °C et 29,4 °C (65 °F et 85 °F) et le taux d'humidité relative ambiante se situer entre 35 % et 65 % durant la période d'acclimatation et de pose.

#### OUTILLAGE ET MATÉRIAUX REQUIS

- Lunettes de protection et masque anti-poussière
- Ruban à mesurer et équerre
- Scie circulaire à main ou sur table avec lame étroite au carbure avec un minimum de 60 dents
- Scie manuelle ou spéciale pour les montants de porte
- Cales d'écartement de plastique ou de bois d'une épaisseur de 10 mm (3/8 po)
- Tire-lame, marteau et cale de frappe
- Si elle n'est pas déjà fixée au plancher, vous devrez installer une membrane d'une épaisseur maximale de 3,2 mm (1/8 po)
- Pour les installations sur bases de types béton ou ciment, un pare-vapeur sera requis (voir « Sous-planchers de béton » ci-dessous)
- Composé niveleur ou de colmatage pour planchers (au besoin)

#### MEMBRANE

N'installez pas de membrane séparée si le produit que vous avez acheté est déjà livré avec une membrane attachée.

### SOUS-PLANCHERS APPROPRIÉS

Les produits de laminé de Beaulieu se posent sur la plupart des planchers existants en bois, en PVC et en béton. Tout couvre-plancher existant doit être bien fixé au sous-plancher. Les produits de laminé de Beaulieu ne peuvent pas être posés sur un plancher existant muni d'une sous-couche ou un plancher flottant. Les tapis, les sous-tapis de même que les adhésifs provenant des installations précédentes doivent être enlevés de la surface du sous-plancher. Assurez-vous que la surface est propre, sèche, bien charpentée et qu'elle ne présente pas de dénivellation supérieure à 4,7 mm sur une étendue de 3 m ou 3,2 mm sur une étendue de 1.8 m (3/16 po sur 10 pi ou 1/8 po sur 6 pi). Le sous-plancher doit être rigide, car une déformation trop prononcée peut entraîner une pose ratée. La déformation ne doit pas dépasser 1,1 mm (3/64 po). La température de la surface du sous-plancher doit être maintenue entre 18,3 °C (65 °F) et 29,4 °C (85 °F), 48 heures avant, pendant et après l'installation.

### SOUS-PLANCHERS DE BÉTON

**Les sous-planchers de béton doivent être inspectés avant la pose et s'ils ne répondent pas aux exigences qui suivent, ne pas procéder à la pose du couvre-plancher.** Le béton doit avoir une force de compression d'au moins 3 500 psi. Une membrane anti-humidité (pare-vapeur) doit être posée sur tous les types de planchers de béton, de béton léger ou en céramique. Une sous-couche intégrée ne peut être considérée comme un pare-vapeur. Veuillez utiliser un film en polyéthylène de 0,15 à 0,2 mm (de 6 à 8 mils). Les bandes du pare-vapeur doivent se chevaucher d'au moins 20 cm (8 po), être collées à l'aide d'un ruban adhésif imperméable, et remonter de 5 cm (2 po) le long du mur. Si elle n'est pas déjà fixée à la planche, vous devrez installer une membrane d'une épaisseur maximale de 3,2 mm (1/8 po). Celle-ci peut déjà être dotée d'un pare-vapeur. Il faut toutefois vérifier si cette membrane est approuvée comme une membrane anti-humidité perméable à la vapeur. Veuillez vérifier dans les spécifications du fabricant. Les sous-planchers de béton doivent avoir durci au moins 60 jours avant la pose du couvre-plancher et ne doivent pas présenter un taux d'humidité excessif. Le taux d'émission de la vapeur humide ne doit pas excéder 2,27 kg/92,9 m<sup>2</sup> (5 lb/1000 pi<sup>2</sup>) aux 24 heures selon la norme ASTM F1869. En utilisant le procédé d'essai de la norme ASTM F2170, l'humidité relative intérieure ne doit pas excéder 80 % et le niveau de pH doit se situer entre 7 et 9. La température de la surface du sous-plancher doit être maintenue entre 18,3 °C (65 °F) et 29,4 °C (85 °F), 48 heures avant, pendant et après l'installation.

### SOUS-PLANCHERS EN BOIS

Utilisez comme panneaux de sous-plancher un contreplaqué d'au moins 19 mm (3/4 po) d'épaisseur avec rainures et languettes, approuvé par l'APA ou un panneau à copeaux orientés (OSB) de 18,25 mm (23/32 po), lisses et exempts de toute déformation. Si le sous-plancher de bois n'est pas d'un grade approuvé par l'APA, un contreplaqué approuvé, d'une épaisseur minimale de 6,35 mm (1/4 po), doit être fixé au sous-plancher existant. Assurez-vous que la surface est propre, sèche, bien charpentée et qu'elle ne présente pas de dénivellation supérieure à 4,7 mm sur une étendue de 3 m ou 3,2 mm sur une étendue de 1.8 m (3/16 po sur 10 pi ou 1/8 po sur 6 pi). Tous les joints et creux doivent être nivelés et aplanis à l'aide des composés de colmatage appropriés. La déformation ne doit pas dépasser 1,1 mm (3/64 po). La température de la surface du sous-plancher doit être maintenue entre 18,3 °C (65 °F) et 29,4 °C (85 °F), 48 heures avant, pendant et après l'installation.

### PLANCHERS À CHAUFFAGE RADIANT

Les produits de laminé de Beaulieu peuvent être posés sur des planchers à chauffage radiant intégré à condition que la température de ce système ne dépasse jamais 29,4 °C (85 °F). Le système doit avoir été allumé et fonctionner pendant trois (3) semaines avant la pose du couvre-plancher. La température doit être maintenue à 18,3 °C (65 °F) 48 heures avant la pose puis tout au long de celle-ci. Une fois la pose terminée,

le chauffage doit être augmenté progressivement d'un maximum de 2,8 °C (5 °F) par jour jusqu'à ce que le réglage désiré soit atteint. N'utilisez pas de systèmes de chauffage qui exposent le couvre-plancher à de grandes variations de température, tel que les systèmes de tapis chauffant par induction. La surface de pose du couvre-plancher ne doit pas être chauffée à certains endroits et non chauffée à d'autres, sauf si ces zones sont séparées par des joints de dilatation. Un pare-vapeur est requis pour toutes les poses impliquant un système de chauffage radiant. N'oubliez pas que les tapis ou les moquettes peuvent éventuellement agir comme isolants thermiques et exposer la surface à une température supérieure à la température de surface admissible de 29,4 °C (85 °F).

### RENSEIGNEMENTS GÉNÉRAUX

Lorsque vous posez un couvre-plancher laminé de Beaulieu, vous devez laisser un espace de dilatation de 10 mm (3/8 po) tout autour de la pièce afin d'empêcher le produit de gondoler. Les planches ne doivent en aucun cas être collées ou clouées au sous-plancher. N'installez pas les armoires ou l'îlot de cuisine sur des couvre-planchers flottants en laminé. Un espace de dilatation doit être prévu lorsque le couvre-plancher laminé côtoie tout autre type de couvre-plancher. Il en va de même autour de tous les obstacles (colonnes, tuyaux, etc.). Vous devez couper les montants de portes pour permettre une dilatation; ne forcez pas le laminé si l'espace sous les montants de portes est trop serré. La pose de couvre-planchers d'une longueur de plus de 8 m (26 pi) ou d'une largeur de plus de 8 m (26 pi) ou ceux recouvrant plus d'une pièce, vous devez utiliser des moulures de transition afin d'avoir un espace de dilatation suffisant. Retirez les plinthes. Au besoin, vous pouvez diminuer la largeur des planches de la première rangée en les coupant de façon à ce que la largeur des planches de la dernière rangée soit d'au moins 5 cm (2 po).

Avant de poser le couvre-plancher, vous devez nettoyer, balayer ou passer l'aspirateur afin que le sous-plancher soit libre de toute saleté. Vérifiez le taux d'humidité du sous-plancher à l'aide d'un hygromètre ou d'une autre méthode homologuée. Le sous-plancher doit être mis à niveau et à plat en respectant un dénivelé de 4,7 mm sur une étendue de 3 m ou 3,2 mm sur une étendue de 1.8 m (3/16 po sur 10 pi ou 1/8 po sur 6 pi). Les déviations doivent être corrigées en colmatant ou en sablant le sous-plancher.

### SCHÉMA DE POSE ET DE MESURE

Tout d'abord, déterminez le sens de pose des planches. Les règles générales sont les suivantes :

Au-dessus des solives de plancher en bois, étalez la longueur du produit perpendiculairement aux solives.

Sur le béton, voici les choix suivants :

- En longueur dans le sens le plus long de la pièce.
- Perpendiculaires à la principale source de lumière entrante.

Pour éviter qu'une planche chevauche un montant de porte, utilisez une moulure en T ou reprenez la mesure à partir du mur pour vous assurer qu'il y aura une jonction de planches dans la zone du montant de porte. On recommande que la largeur de la dernière planche contre tout mur de la pièce ne soit pas inférieure à 5 cm (2 po). On recommande de couper la première et la dernière rangée de façon à ce qu'elles aient la même largeur. Découpez sous tous les montants de porte afin que le couvre-plancher puisse s'y glisser facilement. À l'aide d'un restant de couvre-plancher et du sous-plancher comme guide, découpez sous le montant des portes avec une scie pour montant de porte ou une scie à main. Laissez toujours un espace de dilatation entre le couvre-plancher et tous les murs ou autres objets fixes.

## INSPECTION VISUELLE ET MÉLANGE DES PLANCHES

### Conseils au poseur

N'installez jamais des planches présentant des défauts visibles. Ces planches devraient être mises de côté et servir pour les découpes ou être retournées et faire l'objet d'une réclamation. Les réclamations ne seront pas prises en considération si ces planches ont été posées. Pour obtenir de meilleurs résultats avec la pose d'un couvre-plancher laminé de Beaulieu, il est recommandé de mélanger les planches de quatre (4) à six (6) boîtes. Ne posez pas deux (2) planches semblables l'une à côté de l'autre et placez les joints d'extrémité de façon aléatoire pour obtenir un aspect visuel plus attrayant.

### Découpe des planches

Si vous coupez le couvre-plancher laminé à l'aide d'une scie circulaire, coupez-le avec la face décorative vers le bas. Si vous utilisez une scie sur table ou une scie à main, coupez les planches avec la face décorative vers le haut.

- N'oubliez pas que les particules de bois en suspension dans l'air présentent un risque d'explosion et d'irritation des yeux, de la peau et des voies respiratoires. Installez des collecteurs de poussière sur les outils électriques, portez les vêtements appropriés, protégez bien vos yeux et portez un masque anti-poussière reconnu.
- Commencez toujours une rangée avec une planche d'une longueur d'au moins 30 cm (12 po) et assurez-vous que les joints d'extrémité sont distants d'au moins 30 cm (12 po).

## POSE

### 1. Pour débiter

Vérifiez les planches pour vous assurer qu'elles ne sont pas abîmées ou de mauvaise qualité. Après avoir nettoyé le sous-plancher, vous pouvez dérouler le pare-vapeur ou la membrane (si requis). Le pare-vapeur doit chevaucher d'au moins 20 cm (12 po).

### 2. Première rangée

Commencez la pose des planches au coin gauche, la languette contre le mur. Prenez soin de placer le côté court de la planche à une distance de 10 mm (3/8 po) du mur. Une fois que trois (3) rangées ont été assemblées, poussez les planches dans la longueur de façon à les mettre en place en laissant un écart de 10 mm (3/8 po). Si le mur est irrégulier, vous devez adapter les planches à son contour. Pour ce faire, retirez la première rangée. Coupez les planches selon le besoin, puis posez-les à nouveau.

### 3. Fin de la première rangée

Placez la dernière planche la face vers le bas. La distance au mur doit être de 10 mm (3/8 po). Tracez sur la planche la ligne de coupe.

### 4. Découpe des planches

Placez la planche face vers le bas sur la surface de travail et coupez-la à la dimension voulue à l'aide d'une scie circulaire. Utilisez une lame à dents fines si vous utilisez une scie manuelle. Dans ce cas, coupez les planches face vers le haut.

### 5. Deuxième rangée

Utilisez une pièce d'une longueur minimale de 30 cm (12 po) déjà coupée d'une des planches de la rangée précédente pour commencer la rangée suivante. Si elle est trop courte, commencez par une nouvelle planche que vous couperez en deux. Assurez-vous que les joints d'extrémité sont toujours placés de façon aléatoire à au moins 30 cm (12 po).

### 6. Poursuite de la pose

(Côté long) Angle / Tap :

Placer la planche dans le sens de la longueur à un angle d'environ 25° et l'incliner vers l'intérieur. Déplacez la planche qui se trouve déjà sur le côté court de la première planche. Poussez doucement la

planche vers le bas afin que le profilé précontraint s'enclenche proprement. Faites attention au positionnement des petits côtés pour que les pièces du joint soient parfaitement alignées. Une fois la planche posée à plat, placez la cale de frappe sur le profilé et utilisez un marteau pour taper doucement en place afin que la languette et la rainure soient bien alignées. Veuillez noter que la cale de frappe doit être positionnée correctement sur la languette pour ne pas l'endommager.

(Côté court) Angle / Tap :

Pour commencer la deuxième rangée, placez la planche dans le sens de la longueur et faites un angle d'environ 25° avant de laisser tomber la planche vers le bas. Installez la planche suivante en inclinant le côté long à environ 25° et en la laissant tomber, en gardant à l'esprit que le côté court doit se trouver à 2-3 mm de l'extrémité de la planche précédente. Faites attention au positionnement des côtés courts pour vous assurer que les pièces du joint sont parfaitement alignées. Une fois que la planche est posée à plat, placez la cale de frappe sur le profilé et utilisez un marteau pour taper doucement en place de manière à ce que la languette et la rainure soient bien reliées. Veuillez noter que la cale de frappe doit être positionnée correctement sur la languette afin de ne pas l'endommager.

#### **7. Pose de la dernière rangée**

Mesurez et coupez la planche. Laissez un espace de 10 mm (3/8 po) entre celle-ci et le mur.

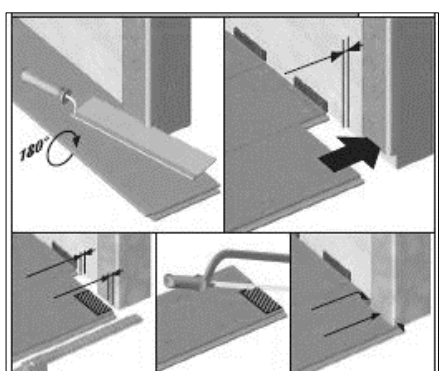
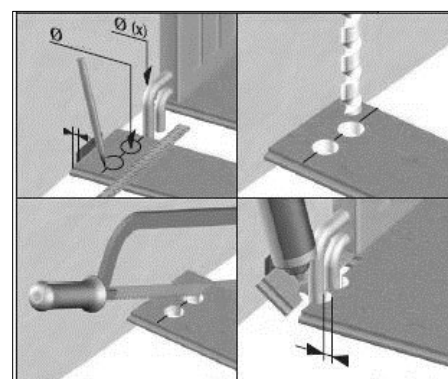
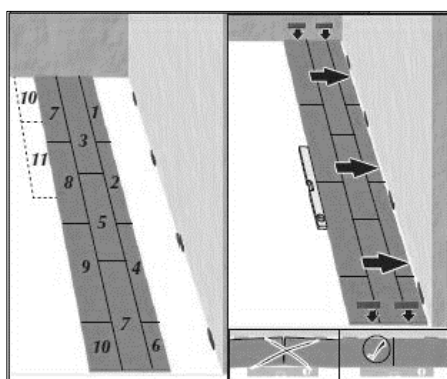
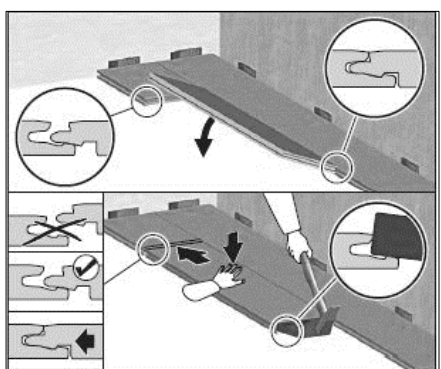
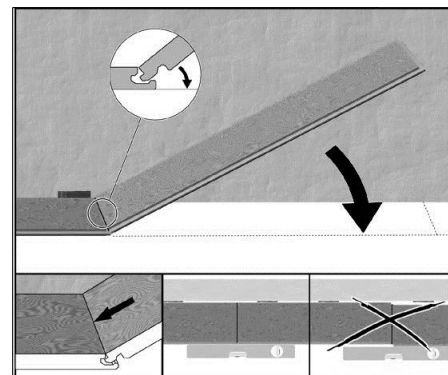
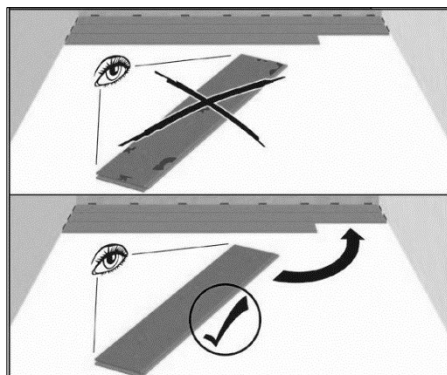
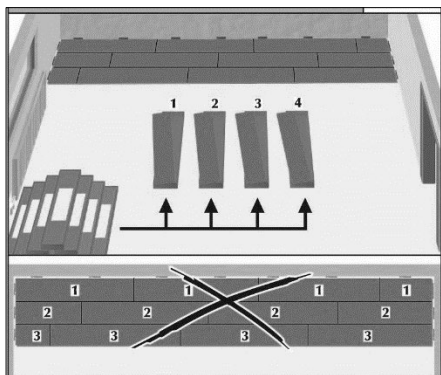
#### **8. Trous pour tuyaux**

Mesurez le diamètre du tuyau et percez un trou de 10 mm (3/8 po) plus large. Sciez un morceau et posez la planche sur le plancher.

#### **9. Moulures de porte et plinthes**

Posez une planche, face décorative vers le bas, près de la moulure de porte pour mesurer où la découpe se fera. Coupez la planche et glissez-la sous la moulure.

ILLUSTRATIONS DE POSE



VIDÉO DE POSE

<https://youtu.be/WztTcebiCBM>

**Obligations du propriétaire**

Le propriétaire doit prendre les mesures suivantes afin de maintenir l'étendue de la garantie et d'assurer une prise en charge rapide et facile :

- Garder cinq (5) planches du couvre-plancher laminé après la pose pour effectuer des essais.
- Conserver et être en mesure de présenter sur demande le reçu d'achat original ou tout autre document prouvant l'achat du produit et démontrant la date de pose de ce dernier.
- S'assurer que le couvre-plancher est posé conformément aux instructions de pose de Beaulieu.
- Garder une liste des nettoyeurs utilisés pour l'entretien du couvre-plancher.

---

Veillez visiter notre site Internet à [beaulieucanada.com](http://beaulieucanada.com) afin d'obtenir la version la plus récente de ce document, car il est possible qu'il ait été révisé et mis à jour depuis l'impression de cette version.

Vous trouverez également les documents relatifs à la garantie et aux instructions de soin et d'entretien sur notre site Internet à [beaulieucanada.com](http://beaulieucanada.com), ou vous pouvez communiquer avec votre détaillant.